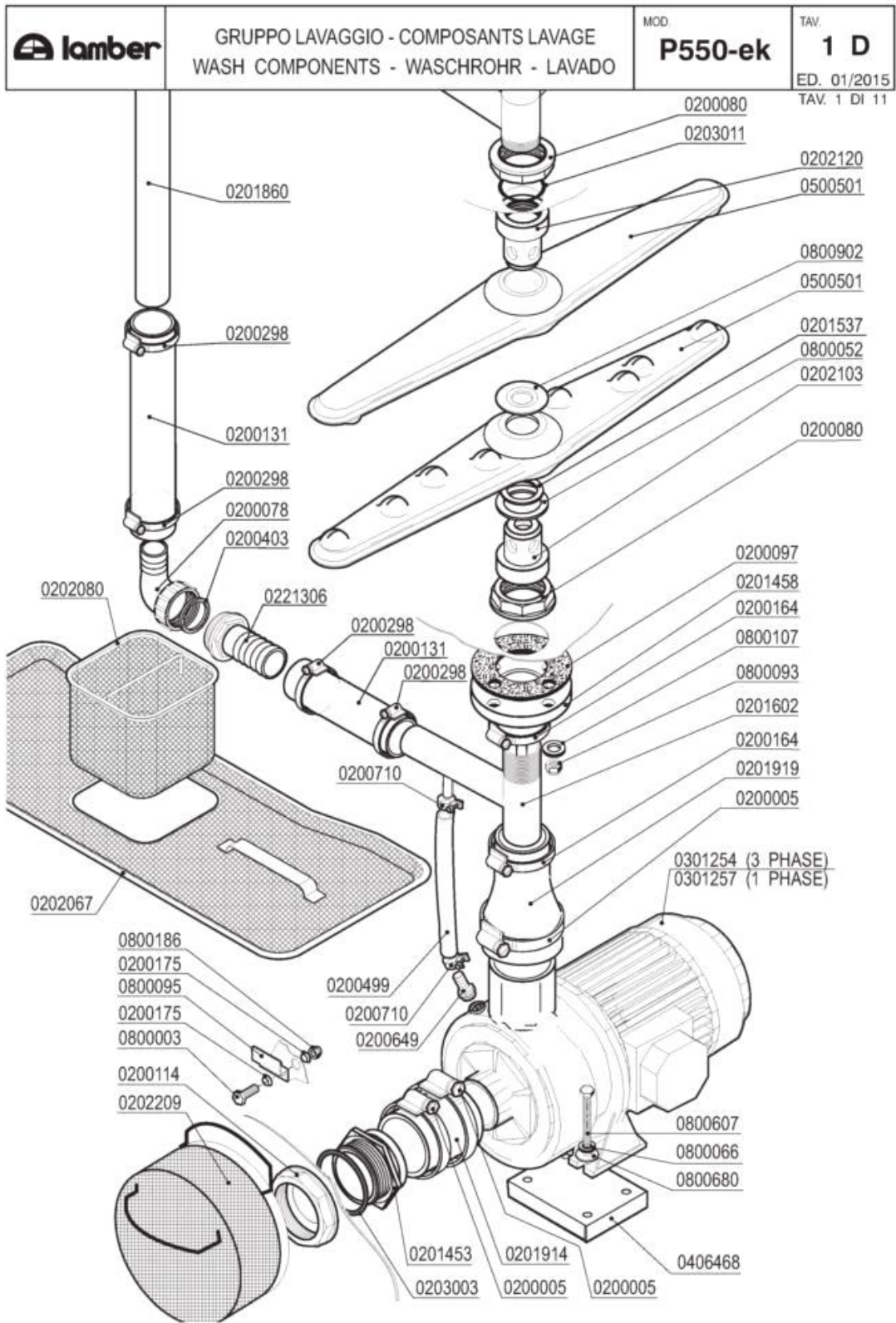
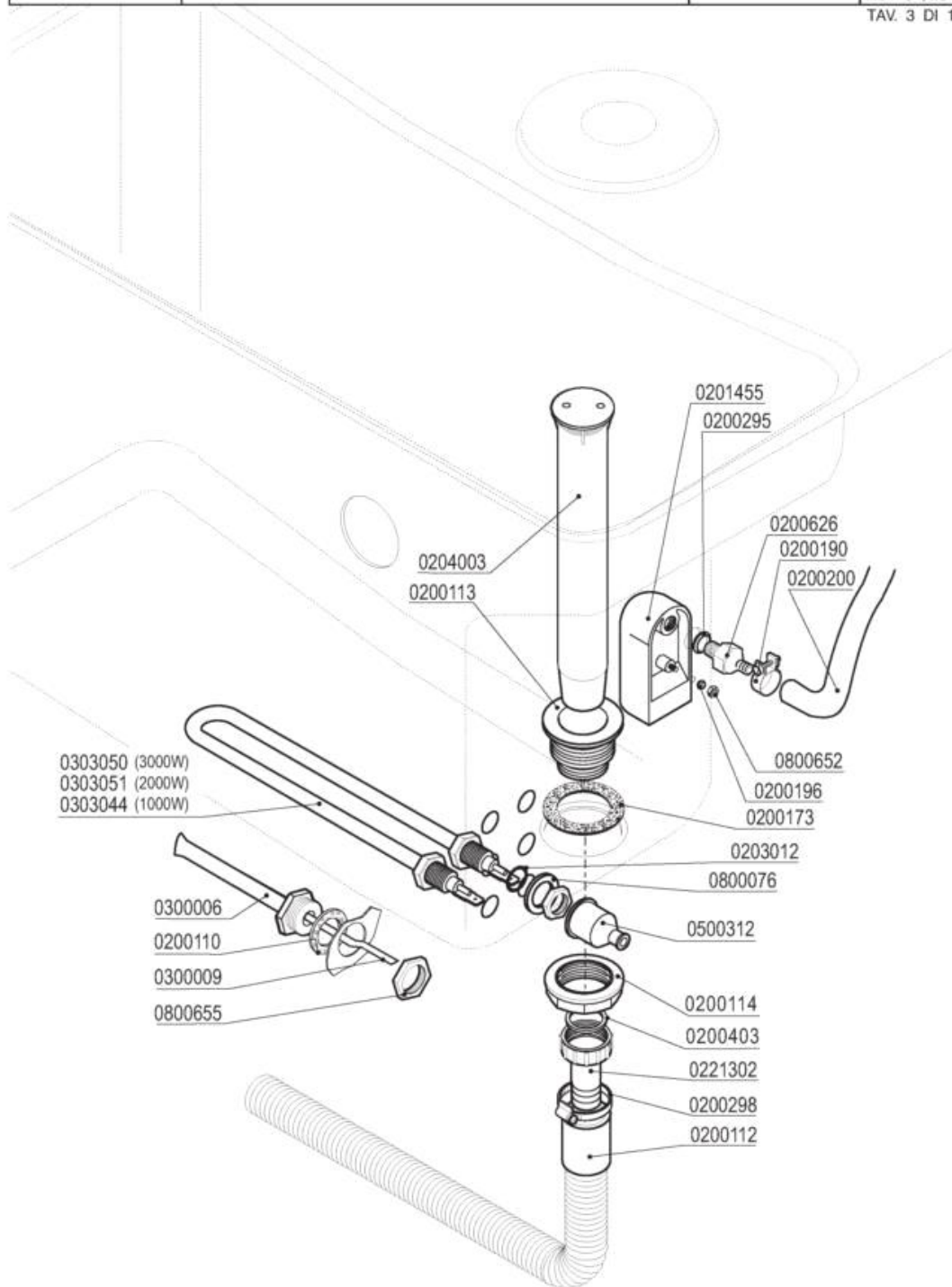


- 1 GRUPPO LAVAGGIO
- 2 GRUPPO VASCA
- 3 GRUPPO RISCIAQUO
- 4 GRUPPO BOILER DISTRIBUZIONE ACQUA
- 5 QUADRO ELETTRICO
- 6 QUADRO ELETTRICO
- 7 SPORTELLO
- 8 BASAMENTO
- 9 CARROZZERIA
- 10 GRUPPO BREAK TANK/CVP-S
- 11 CARROZZERIA CVP-S




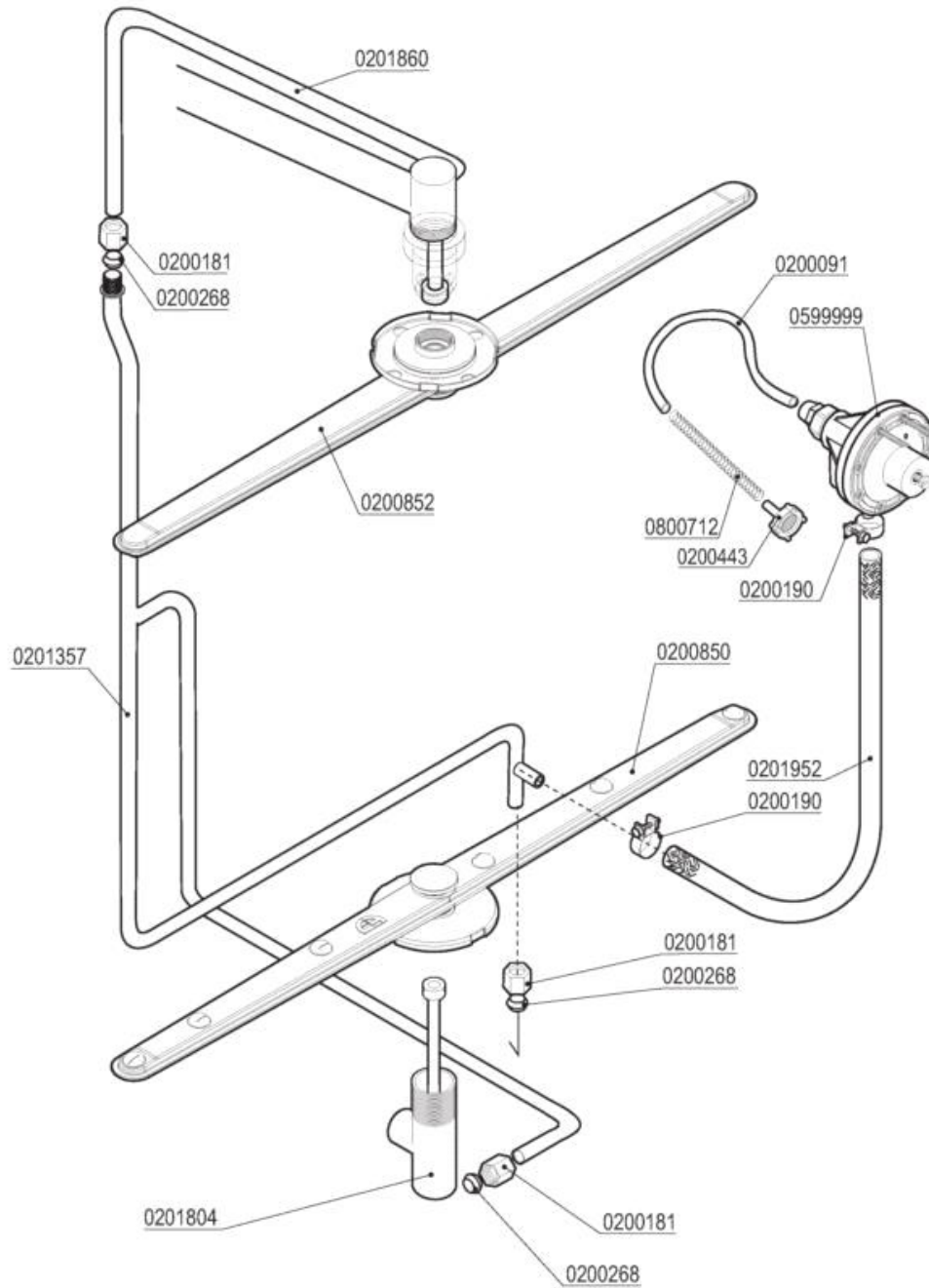
Codice	Descrizione
0200005	Fascetta 50-70
0200078	Raccordo scarico 1"1/4x32 2121 PP
0200080	Ghiera 1"1/42190
0200097	Guarnizione gomma 105x45x3 4F Rif.167
0200114	Dado piletta scarico 2" 2190
0200131	Manicotto Radior 30x100 F 1854-94
0200164	Fascetta 32-50
0200175	Guarnizione Nyltite M6
0200298	Fascetta 25-40
0200403	Guarnizione piana 38x27x2 3794
0200499	Tubo gomma 12x19,5 food quality
0200649	Portagomma ricircolo pompe DWO 5002
0200710	Fascetta robusta 14-27/12.7
0201453	Portagomma aspirazione ELLE 7859
0201458	Flangia a manicotto 1"1/4 d.115 ribass.
0201537	Rondella usura mul.infer.lavaggio 9487
0201602	Collettore inferiore L25VST 8397
0201914	Manicotto Radior 60 h.50 4667
0201919	Manicotto ridotto ELLE 4666 60x43x150
0202067	Filtro vasca stampata ELLE
0202080	Filtro supplementare ELLE 140x140xh.120
0202103	Testina lavaggio d.18 4F NSF
0202120	Testina lavaggio d.22 4F NSF
0202209	Filtro aspirazione MATIC-ELLE
0203003	OR 162 Manicotto 2" aspirazione L24/L25
0203011	OR 6162 lavaggio superiore F
0221306	Portagomma diritto 1"1/4X32
0301254	Elettropompa Hp 1,5 inox DWO150 L25
0301257	Elettropompa Hp 1,5 inox DWO150 MONO
0500501	Braccio di lavaggio 540/8F NSF
0800003	Vite inox TEM6x12
0800052	Rondella teflon 57x41x2
0800066	Rondella grower inox diam.6
0800093	Dado autobloccante M8 zincato
0800095	Fermo asta traino Matic
0800107	Rondella piana OT diam.8
0800186	Dado inox cieco M6
0800680	Rondella piana inox 8X24
0800902	Disco inox mulinello L25 2987 d.18

	GRUPPO VASCA - COMPOSANTS CUVE	MOD.	TAV.
	TANK COMPONENTS - TANKROHR - GRUPO CUBA	<b>P550-ek</b>	<b>2 D</b>
			ED. 01/2015 TAV. 3 DI 11



Codice	Descrizione
0200110	Guarnizione piana 31x21x2
0200112	Tubo scarico d.28 DIR.C/317
0200113	Piletta scarico 007 Rif.18
0200114	Dado piletta scarico 2" 2190
0200173	Guarnizione gomma 75x58x2 Rif.19
0200190	Fascetta collare benzina 13x15
0200196	Guarnizione Nyltite M3
0200200	Tubo a pipa per pressostato
0200295	Guarnizione Nyltite M12
0200298	Fascetta 25-40
0200403	Guarnizione piana 38x27x2 3794
0200626	Portagomma trappola aria ELLE 3381
0201455	Trappola d'aria anteriore L=85 mm
0203012	OR 112 VITON Resistenze LB VST
0204003	Troppopieno L25 45x370 6731
0221302	Raccordo scarico diritto 1"1/4x32
0300006	Guaina termostato inox
0300009	Molla a frizione Rif.134
0303044	Resistenza 1000W "U"-Boccole 1/4"L=190mm
0303050	Resistenza 3000W attacchi diritti MATIC
0303051	Resistenza 2000W 230V att.diritti M4
0500312	Cappuccio resistenze vasca MATIC 134200
0800076	Rondella piana FE diam.12
0800652	Dado inox autobloccante M3
0800655	Dado OT 1/2" nichelato

	GRUPPO RISCIAQUO - COMPOSANTS RINCAGE RINSE COMPONENTS - NACHSPÜLROHR	MOD.	TAV.
		<b>P550-ek</b>	<b>3 D</b>
		ED. 01/2015	
		TAV. 3 DI 11	

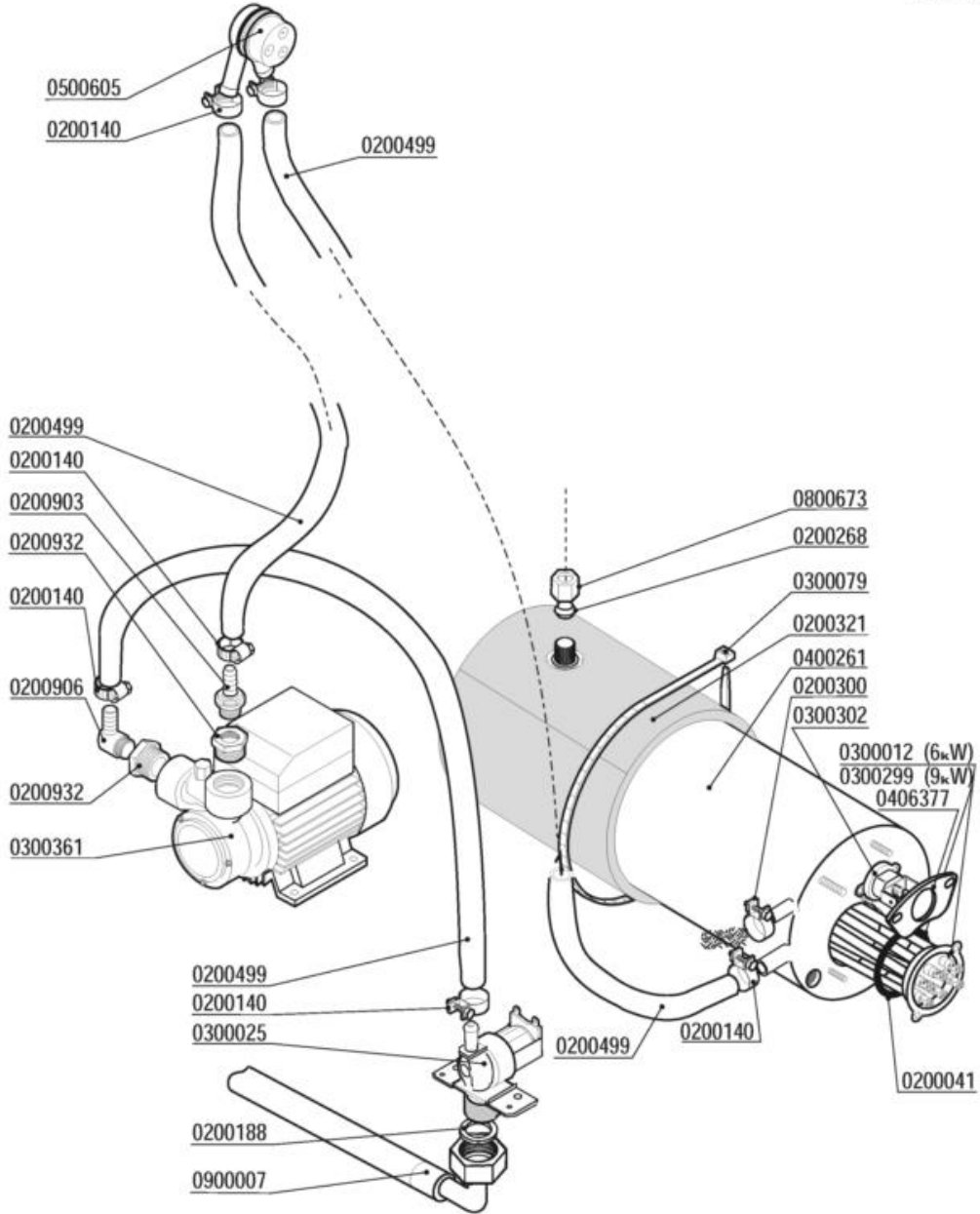


Codice	Descrizione
0200091	Tubo cristallo PP 4x6
0200181	Dado bicono inox 3/8"x12 1040-91
0200190	Fascetta collare benzina 13x15
0200268	Bicono TEFLON 3/8"x12
0200443	Filtro fondo dos.idrico 3000
0200850	Mulinello risc. inox inferiore ELLE
0200852	Mulinello risc. inox superiore F-L
0201804	Collettore lavaggio risciacquo L25
0201952	Tubo dos./boiler silicone/inox L=55cm
0599999	Dosatore brillantante MOD.3000
0800712	Molla inox 160mm per tubo brillantante



# GRUPPO BOILER DISTRIBUZIONE ACQUA

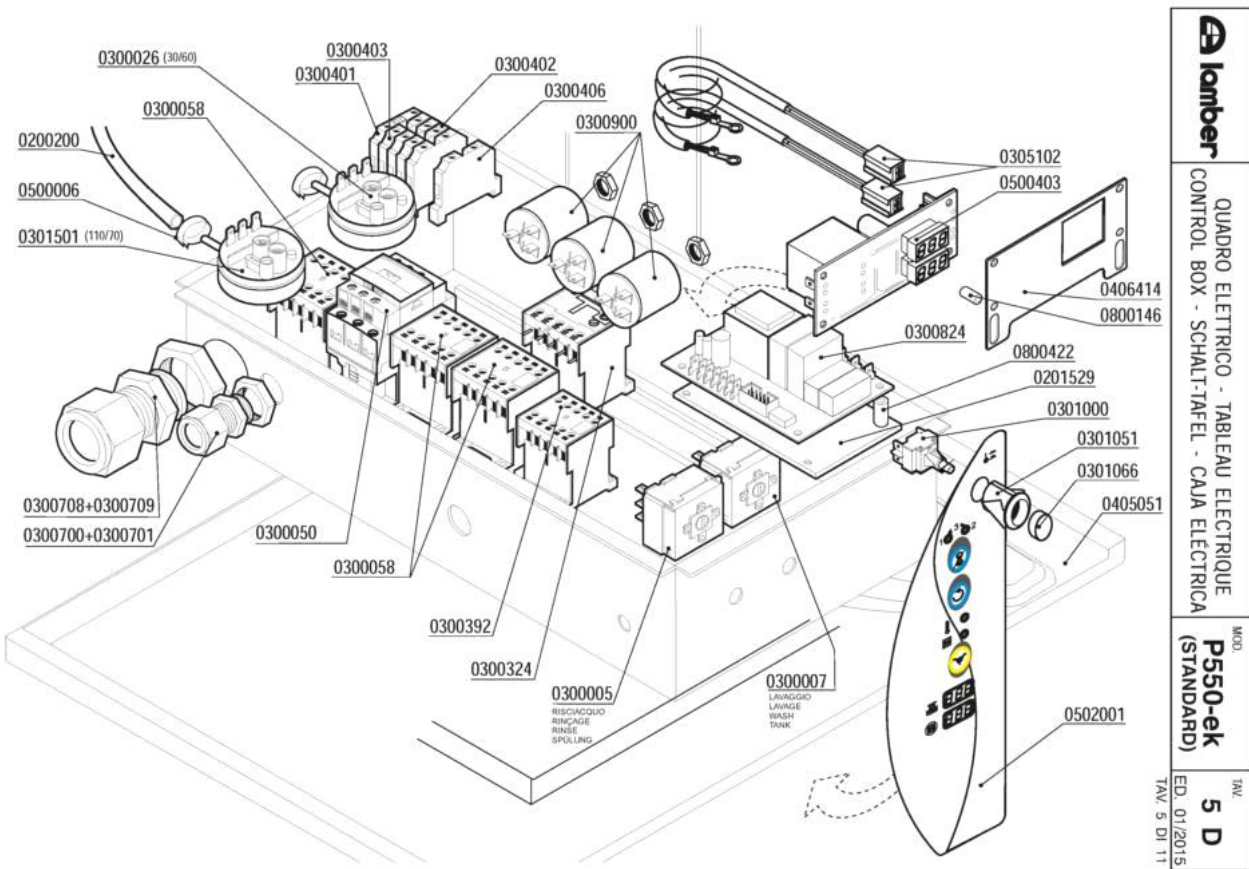
	GRUPPO BOILER DISTRIBUZIONE ACQUA SURCHAUFFEUR - BOILER - BOILER	MOD.	TAV.
		<b>P550-ek</b>	<b>4 D</b>
		ED. 01/2015	
		TAV. 4 DI 11	





## GRUPPO BOILER DISTRIBUZIONE ACQUA

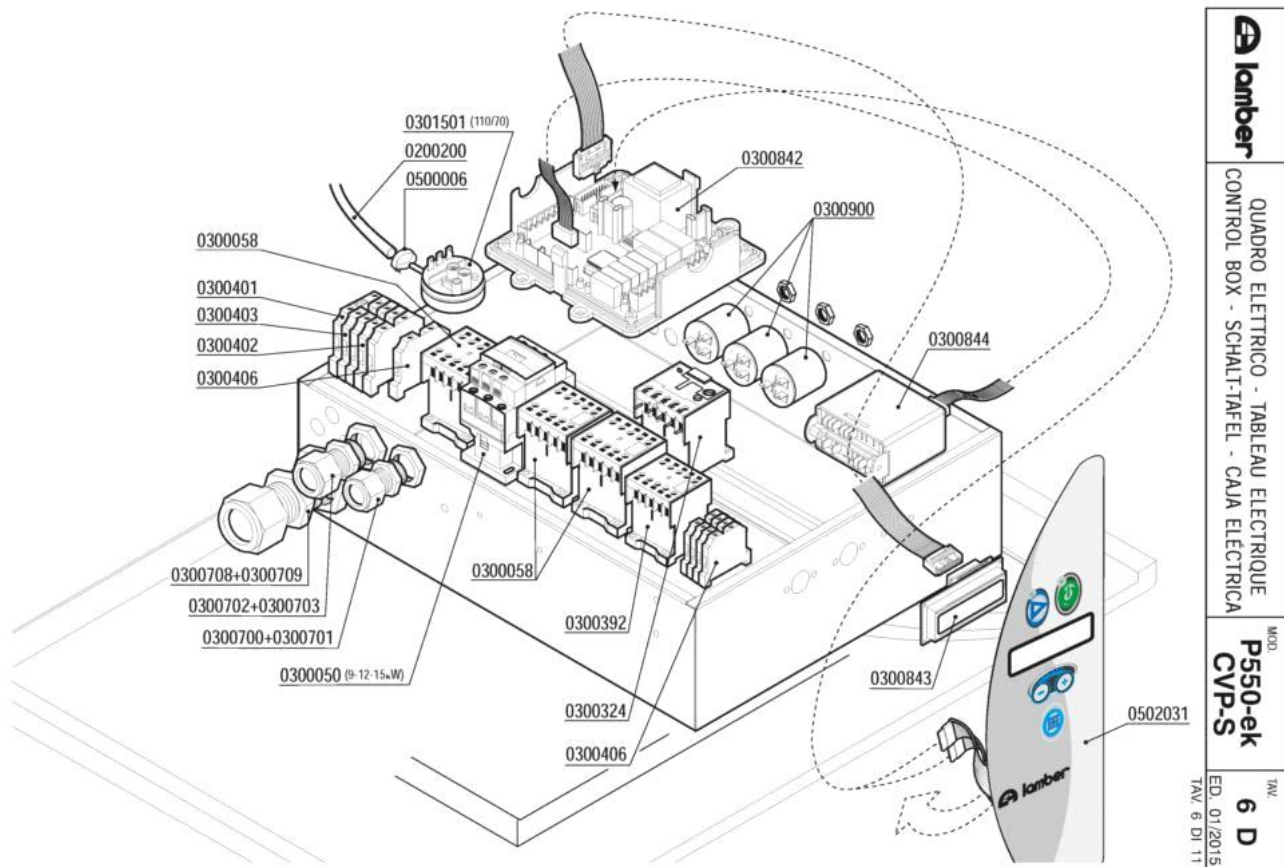
Codice	Descrizione
0200041	OR 6225 resistenza boiler
0200140	Fascetta collare 17x19
0200188	Guarnizione gomma 25x16x2
0200268	Bicono TEFLON 3/8"x12
0200300	Fascetta collare benzina 15x17
0200321	Coibentazione boiler 9lt 2129
0200499	Tubo gomma 12x19,5 food quality
0200903	Portagomma OT 1/2x16
0200906	Portagomma OT a gomito 1/2x15
0200932	Manicotto ridotto OT 1"Mx1/2F
0300012	Resistenza 6000W/3 230/400V flangia inox
0300025	Elettrovalvola 1 via 329069
0300079	Fascetta coib. boiler 5231-540-78
0300299	Resistenza 9000W 230/400V flangia inox
0300302	Termostato unipolare riarmo 105° BN5
0300361	Elettropompa Hp 0,5 PQM60BZ OT
0400261	Boiler 8lt L25
0406377	Piastrina termostato boiler DSP 7267
0500605	Valvola rompivuoto DVGW GD
0800673	Dado bicono ottone 3/8"x12
0900007	Tubo carico inox 3/4" DVGW/SVGW



	QUADRO ELETTRICO - TABLEAU ELECTRIQUE CONTROL BOX - SCHALT-TAFEL - CAJA ELECTRICA
	MOD <b>P550-ek</b> (STANDARD)
	INV <b>5 D</b> ED. 01/2015 TAN. 5 DI 11

## QUADRO ELETTRICO

Codice	Descrizione
0200200	Tubo a pipa per pressostato
0201529	Piastrina isolante timer 7461
0300005	Termostato 90°C c.2000 1NONC boiler IMIT
0300007	Termostato 80°C c.2100V.1NANC vasca IMIT
0300026	Pressostato 60/30 16A 1NONC
0300050	Contattore 25A 4NO 230V 50Hz 2172
0300058	Contattore 20A 4NO 230V LC1-K0610M7 TEL.
0300324	Relé termico 3,7-5,5 16A
0300392	Contattore 16A 3NO1NC AUX LS07.01
0300401	Morsetto 6 mmq Terra Giallo-Verde
0300402	Morsetto 6 mmq beige
0300403	Morsetto 6 mmq neutro blu
0300406	Morsetto 4 mmq rosso
0300700	Pressacavo PG 13,5
0300701	Controdado PG13,5
0300708	Pressacavo PG29
0300709	Controdado PG29
0300824	Timer elettronico lavastoviglie ...-ek
0300900	Filtro antidisturbo 411135001
0301000	Interruttore bip. 0V 2NO 16 amp COMPLETO
0301051	Supporto tasto ovale
0301066	Tasto verde ovale
0301501	Pressostato 110/70
0305102	Prolunga sonda termometri GICAR ELLE
0405051	Pannello comando L25 imbutito 7291
0406414	Squadretta termom.elettronici L25 7658
0500006	Fascetta SNP2/CLIC 11,5-13,5
0500403	Termometro doppio elettronico 230V
0502001	Tastiera membrana ELLE L25ek
0800146	Distanziale AVP M3x10 term.digit.GI.
0800422	Distanziale filettato FF01 4080 15



QUADRO ELETTRICO - TABLEAU ELECTRIQUE  
CONTROL BOX - SCHALT-TAFEL - CAJA ELECTRICA

MOD.

**P550-ek**  
CVP-S

INV.

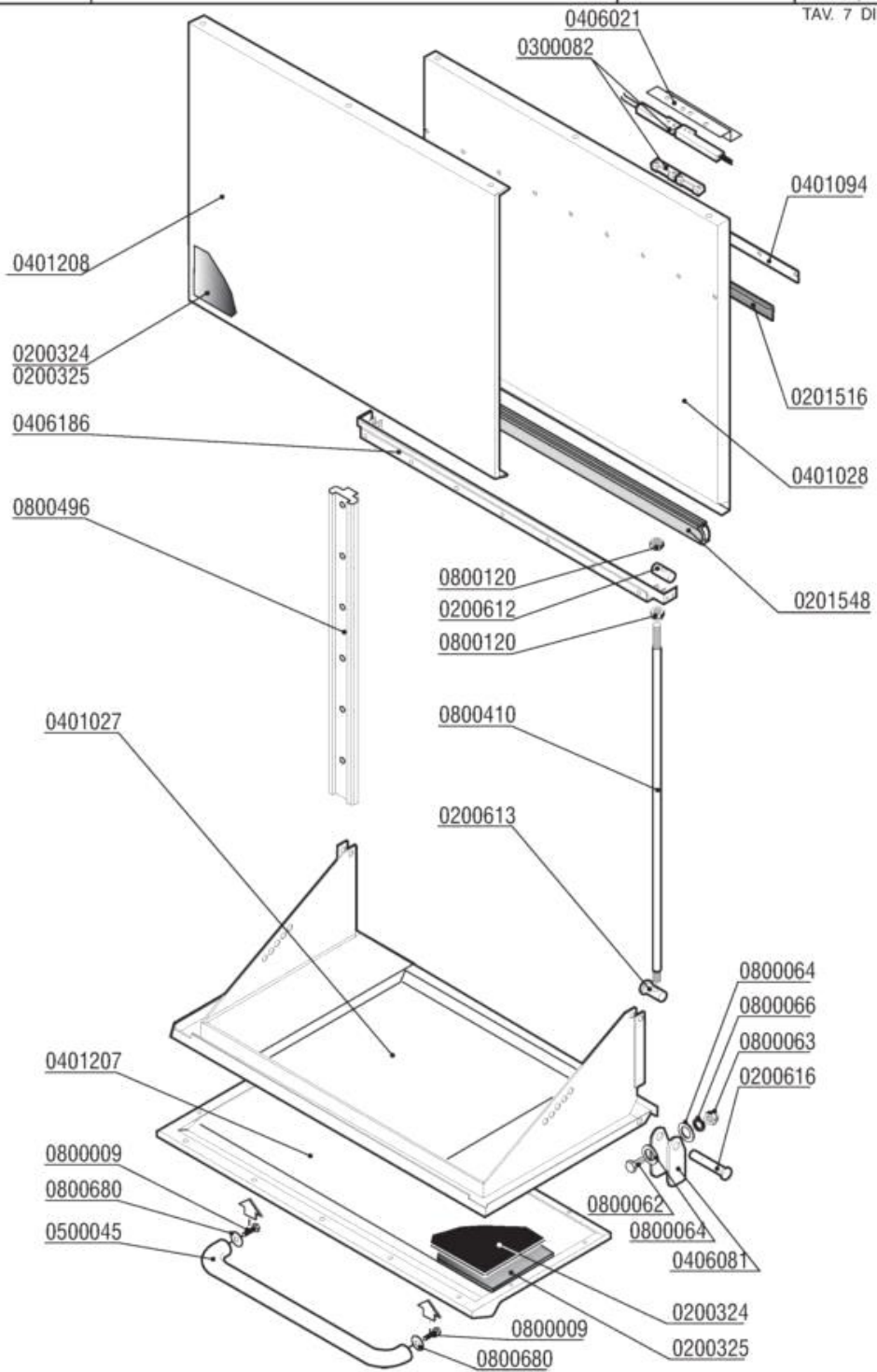
**6 D**

ED. 01/2015  
TAV. 6 DI. 11

## QUADRO ELETTRICO

Codice	Descrizione
0200200	Tubo a pipa per pressostato
0300050	Contattore 25A 4NO 230V 50Hz 2172
0300058	Contattore 20A 4NO 230V LC1-K0610M7 TEL.
0300324	Relé termico 3,7-5,5 16A
0300392	Contattore 16A 3NO1NC AUX LS07.01
0300401	Morsetto 6 mmq Terra Giallo-Verde
0300402	Morsetto 6 mmq beige
0300403	Morsetto 6 mmq neutro blu
0300406	Morsetto 4 mmq rosso
0300700	Pressacavo PG 13,5
0300701	Controdado PG13,5
0300702	Pressacavo PG16
0300703	Controdado PG16 "HEICO"
0300708	Pressacavo PG29
0300709	Controdado PG29
0300842	Timer L25 DELUXE Display grafico
0300843	Display OLED grafico
0300844	Scheda espansione 3 rele 8.8.17.39G 230V
0300900	Filtro antidisturbo 411135001
0301501	Pressostato 110/70
0500006	Fascetta SNP2/CLIC 11,5-13,5
0502031	Tastiera membrana L25 Display grafico

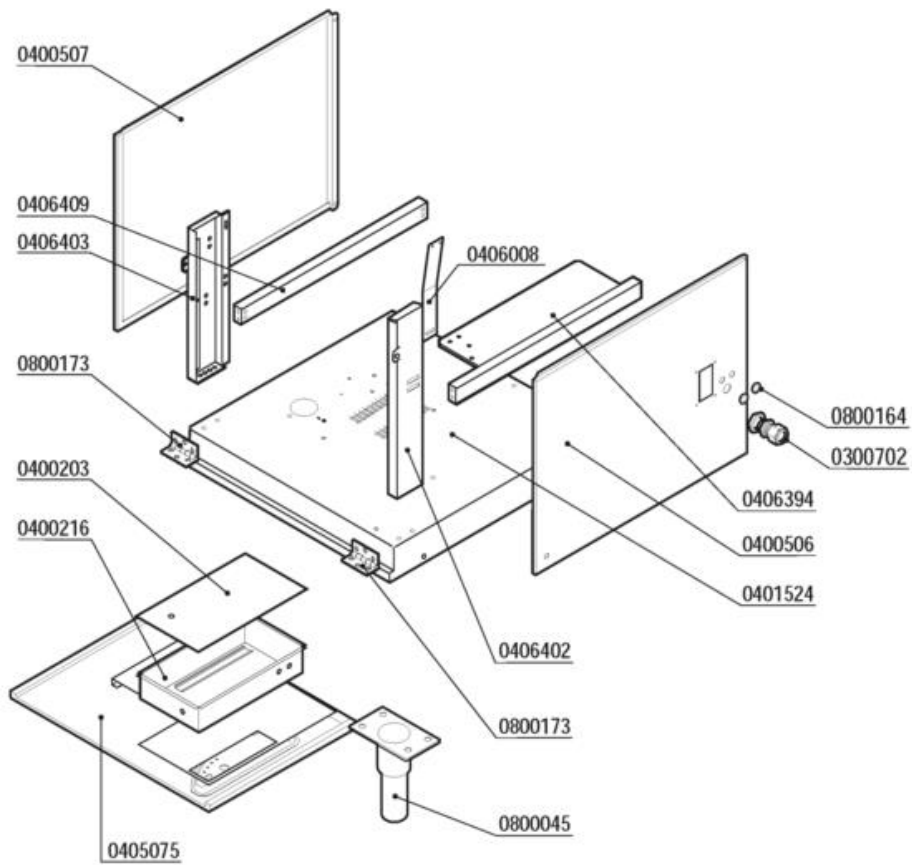
	SPORTELLO - PORTE DOOR - TÜR - PUERTA	MOD. <b>P550-ek</b>	TAV. <b>7 D</b> ED. 01/2015 TAV. 7 DI 11
---	--	------------------------	---




Codice	Descrizione
0200324	Pannello termoisolante 500x500x5 PE/R30
0200325	Pannello fonoassorbente 500x500x8 MTP/30
0200612	Grano tirante sportello sup.LP6-31 2651
0200613	Grano tirante sportello inf.LP6-31 2651
0200616	Perno staffa sportello LP6 2650
0201516	Profilo EPDM per sportelli MATIC-LINEAR
0201548	Profilo sportello LP grigio SR-50/T
0300082	Micro contatto magnetico Matic-Linear
0401094	Striscia sup.pann.sport.prelav.600 7973
0401207	Pannello sportello inferiore P550 6278
0401208	Pannello sportello superiore P550 5214
0406021	Squadretta micro porta MATIC 3177
0406081	Staffa sportello inferiore LP 2649
0406186	Sgocciolatoio P550 5129
0500045	Maniglia sportello laterale PT 5122
0800009	Vite inox TEM8x15
0800062	Vite inox TEM6x20
0800063	Dado inox M6
0800064	Rondella piana inox diam.6x18
0800066	Rondella grower inox diam.6
0800120	Dado inox M8
0800410	Tirante sportello LP6-LP31 2652
0800496	Guida scorrimento sport.sup LP6-31 2653
0800680	Rondella piana inox 8X24

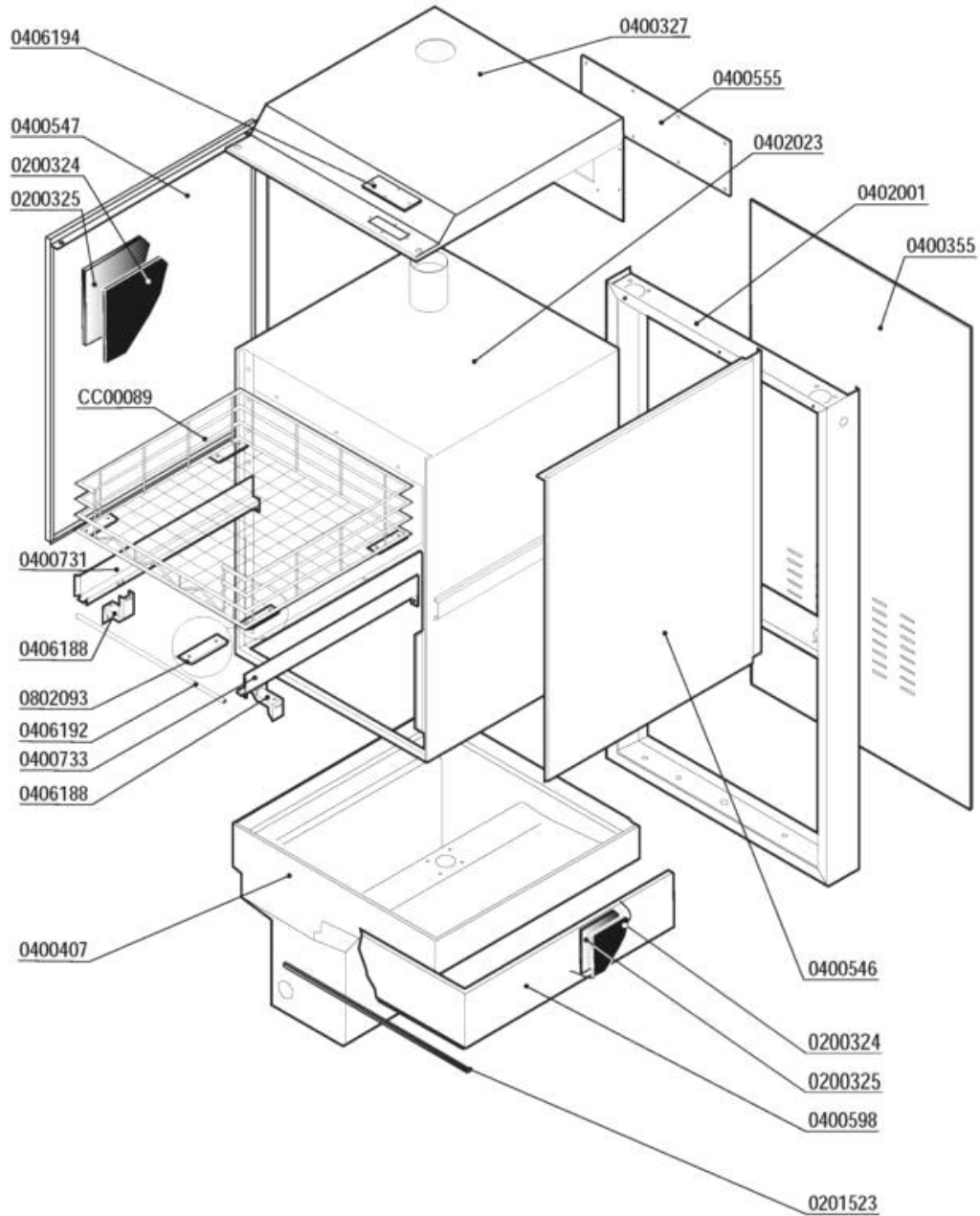


	BASAMENTO - SOCLE BASE - SOCKEL - BASAMENTO	MOD. <b>P550-ek</b>	TAV. <b>8 D</b> ED. 01/2015 TAV. 8 DI 11
---	--	------------------------	---




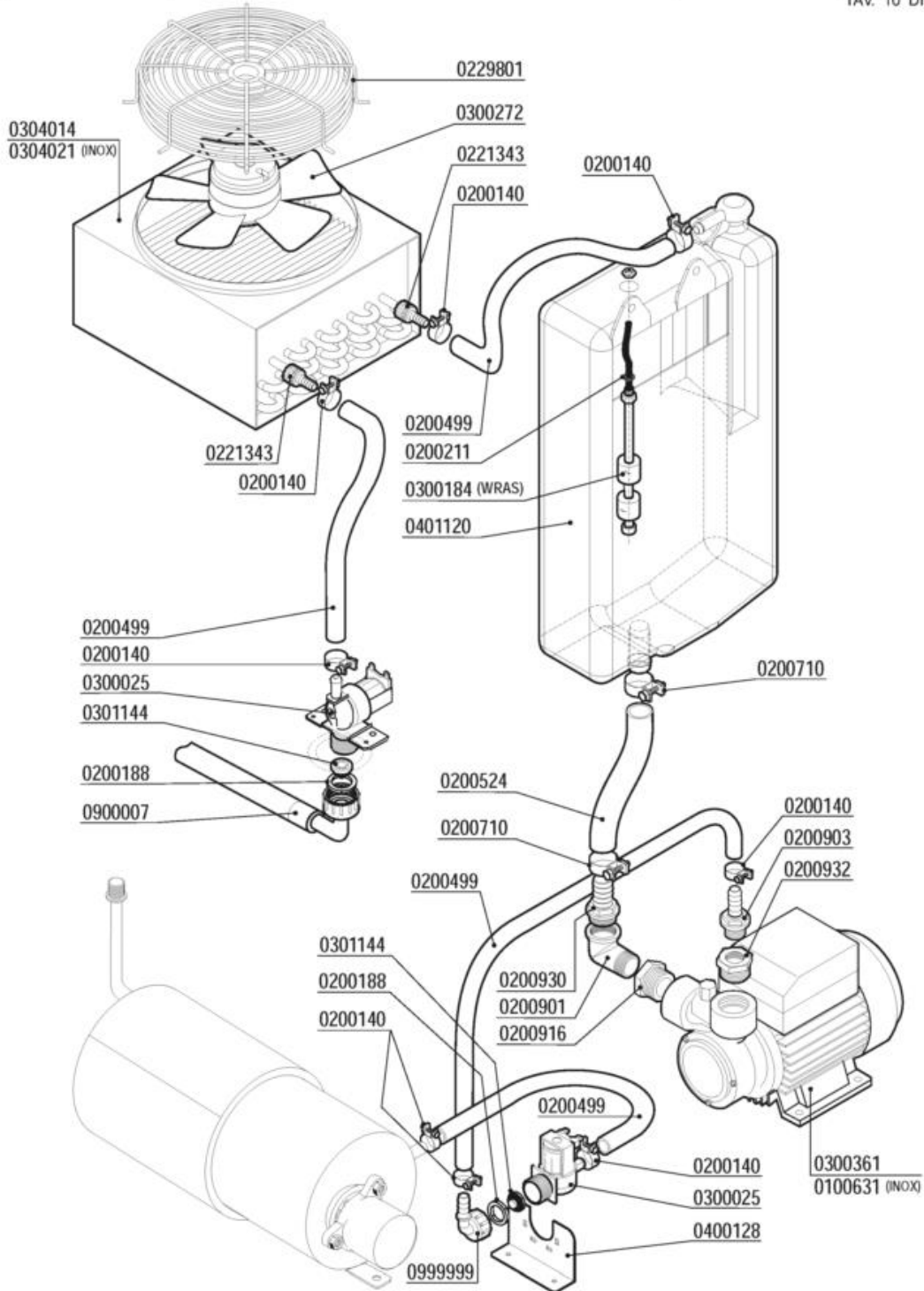
<b>Codice</b>	<b>Descrizione</b>
0300702	Pressacavo PG16
0400203	Coperchio cassetta ELLE
0400216	Cassetta cablaggio ELLE 1185-91
0406008	Supporto micro vasca ELLE 2871
0406394	Traverso supporto boiler L25 7277-04
0406402	Sostegno anteriore DX bas.L25 7512
0406403	Sostegno anteriore SX bas.L25 7273
0406409	Traverso rinforzo SX basamento L25 7583
0800045	Piedino inox 2"x160 100x85x2,5
0800164	Boccola dosatore risciacquo
0800173	Cerniera pannello anteriore ELLE

	CARROZZERIA - CARROSSERIE HOOD - KARROSSERIE - CARROCERÍA	MOD.	TAV.
		<b>P550-ek</b>	<b>9 D</b>
		ED. 01/2015	
		TAV. 9 DI 11	




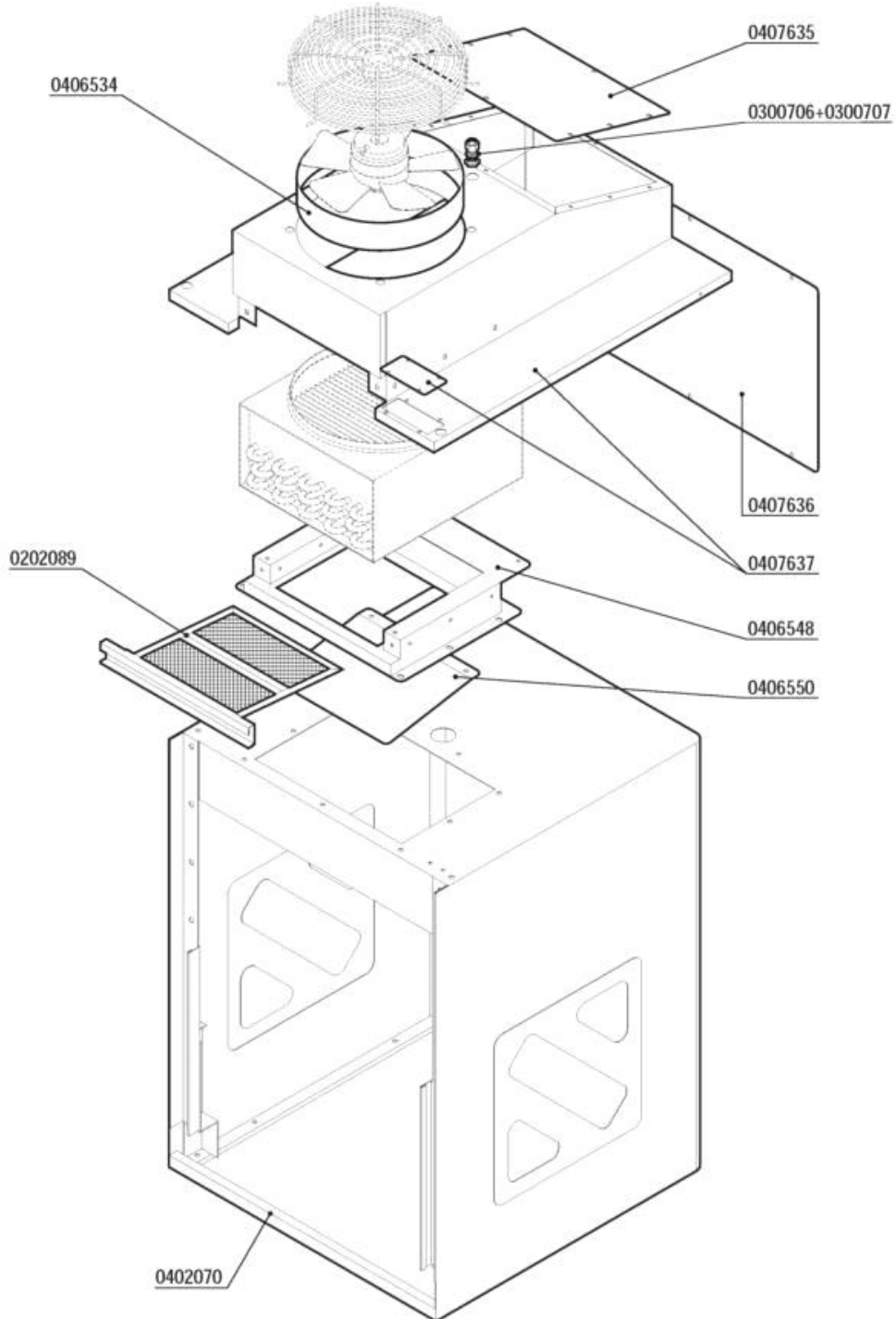
Codice	Descrizione
0200324	Pannello termoisolante 500x500x5 PE/R30
0200325	Pannello fonoassorbente 500x500x8 MTP/30
0201523	Profilo adesivo POR 15x8
0400355	Pannello retro L24-L25 1212
0400407	Cassone vasca P550 5591
0400546	Pannello laterale DX P550 5310
0400547	Pannello laterale SX P550 5310
0402001	Colonna 015/24L
0406188	Supporto guida P550-P700
0406194	Piastrina cava ispezione micro LP 5587
0802093	Pattino teflon cestello LP 2044
CC00089	Cestello inox 520x580 P550 CLP-52

	GRUPPO BREAK TANK/CVP-S - COMPOSANTS BREAK TANK/CVP-S BREAK TANK COMPONENTS/CVP-S BREAK TANK-ROHR/CVP-S - GRUPO BREAK TANK/CVP-S	MOD.	TAV.
		<b>P550-ek CVP-S</b>	<b>10 D</b> ED. 01/2015 TAV. 10 DI 11



Codice	Descrizione
0100631	Elettropompa HP 0,75 CDX/A 120-07
0200140	Fascetta collare 17x19
0200188	Guarnizione gomma 25x16x2
0200211	OR 3030 Livelli A81/Tappo M10x1
0200499	Tubo gomma 12x19,5 food quality
0200524	Tubo THERMOPRESS D.20x30,5
0200710	Fascetta robusta 14-27/12.7
0200901	Gomito OT 3/4 MF
0200903	Portagomma OT 1/2x16
0200916	Riduzione OT 1M-3/4F
0200930	Portagomma diritto OT 3/4x20
0200932	Manicotto ridotto OT 1"Mx1/2F
0221343	Portagomma diritto c/ghiera 1/2"x10
0229801	Griglia protezione ventilatore L305-CV
0300025	Elettrovalvola 1 via 329069
0300184	Controllo 2 livelli BREAK TANK WRAS
0300272	Motoventilatore LC-305 A4S250-AA02-01
0300361	Elettropompa Hp 0,5 PQM60BZ OT
0301144	Riduttore pressione 10 Litri/Min
0304014	Batteria L305-CV
0400128	Supporto elettrovalvola
0401120	Vasca BREAK TANK ELLE 6221/6222/6251
0900007	Tubo carico inox 3/4" DVGW/SVGW
0999999	Portag.gomito/ghiera 3/4x12 2121

	CARROZZERIA CVP-S - CARROSSERIE CVP-S HOOD CVP-S - KARROSSERIE CVP-S CARROCERIA CVP-S	MOD.	TAV.
		<b>P550-ek CVP-S</b>	<b>11 D</b> ED. 01/2015 TAV. 11 DI 11





---

<b>Codice</b>	<b>Descrizione</b>
0202089	Filtro aspirazione CV-P550 9164-9165
0300706	Pressacavi "HEICO" PG7
0300707	Controdado PG7 "HEICO"